

**UWAGA:**

Elementy zaznaczone na szaro nie wchodzą w zakres niniejszego postępowania

Filharmonia im. Henryka Wieniawskiego w Lublinie  
ul. M. Curie-Skłodowskiej 5, 20-029 Lublin

PROJEKTANT	Podpis
Bartłomiej Pyczek	
ZESPÓŁ PROJEKTOWY	
SPRAWDZAJĄCY	

Etap  
**PROJEKT KONCEPCYJNY**

Faza projektu

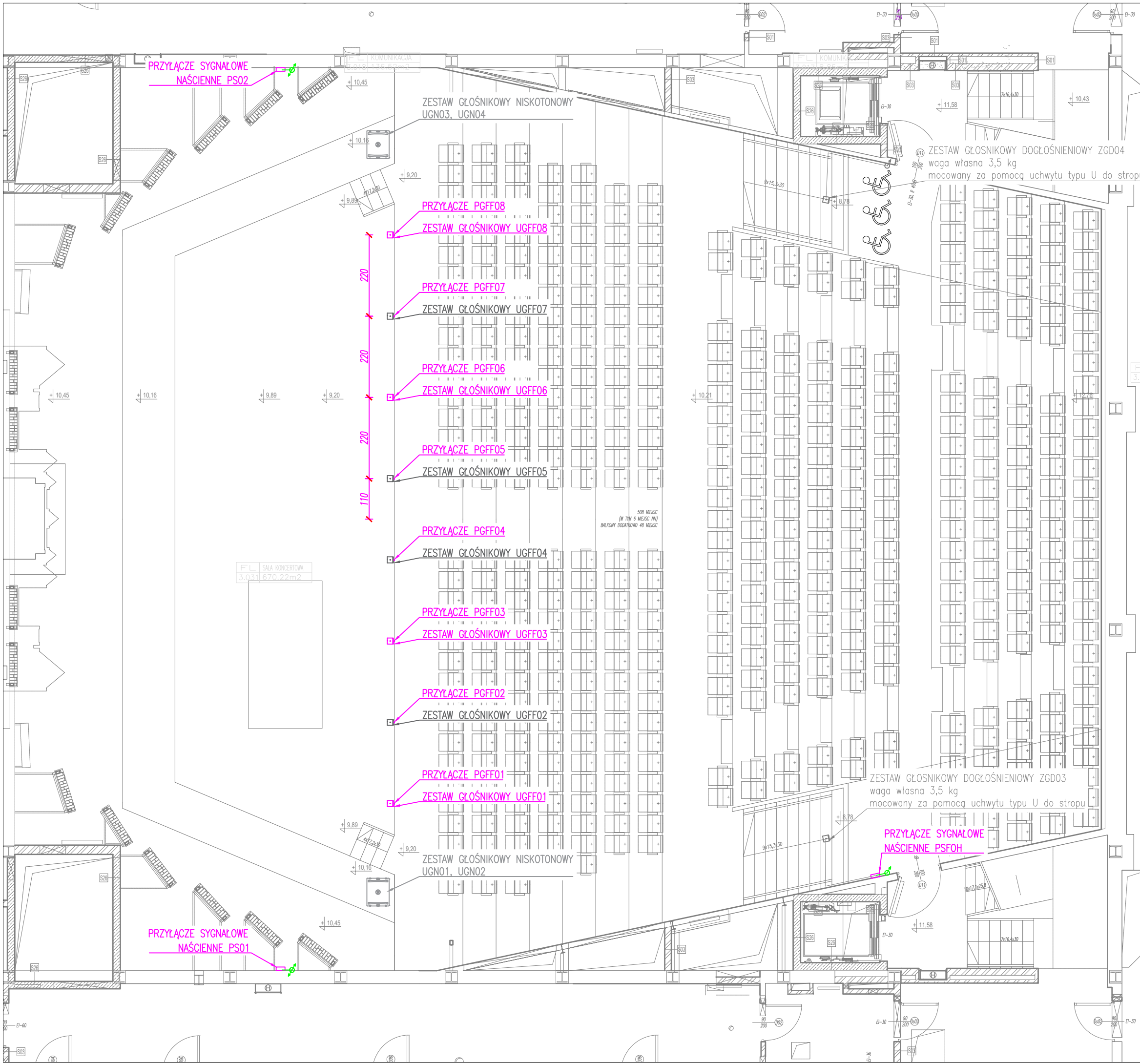
Branża  
**ELEKTROAKUSTYKA**

Tytuł rysunku  
Rozmieszczenie urządzeń elektroakustycznych oraz tras kablowych na rzucie poziomym +2

Numer rysunku  
**EA01**  
NR RYS    REW

Nr rewizji	Opis rewizji
<b>01</b>	-

Skala	Data	Rysował	Str
1:50	2020-08		1/1



**UWAGA:**  
 Elementy zaznaczone na szaro nie wchodzą w zakres niniejszego postępowania

Filharmonia im. Henryka Wieniawskiego w Lublinie  
 ul. M. Curie-Skłodowskiej 5, 20-029 Lublin

PROJEKTANT	Podpis
Bartłomiej Pyczek	
ZESPÓŁ PROJEKTOWY	
SPRAWDZAJĄCY	

Etap  
**PROJEKT KONCEPCYJNY**

Faza projektu

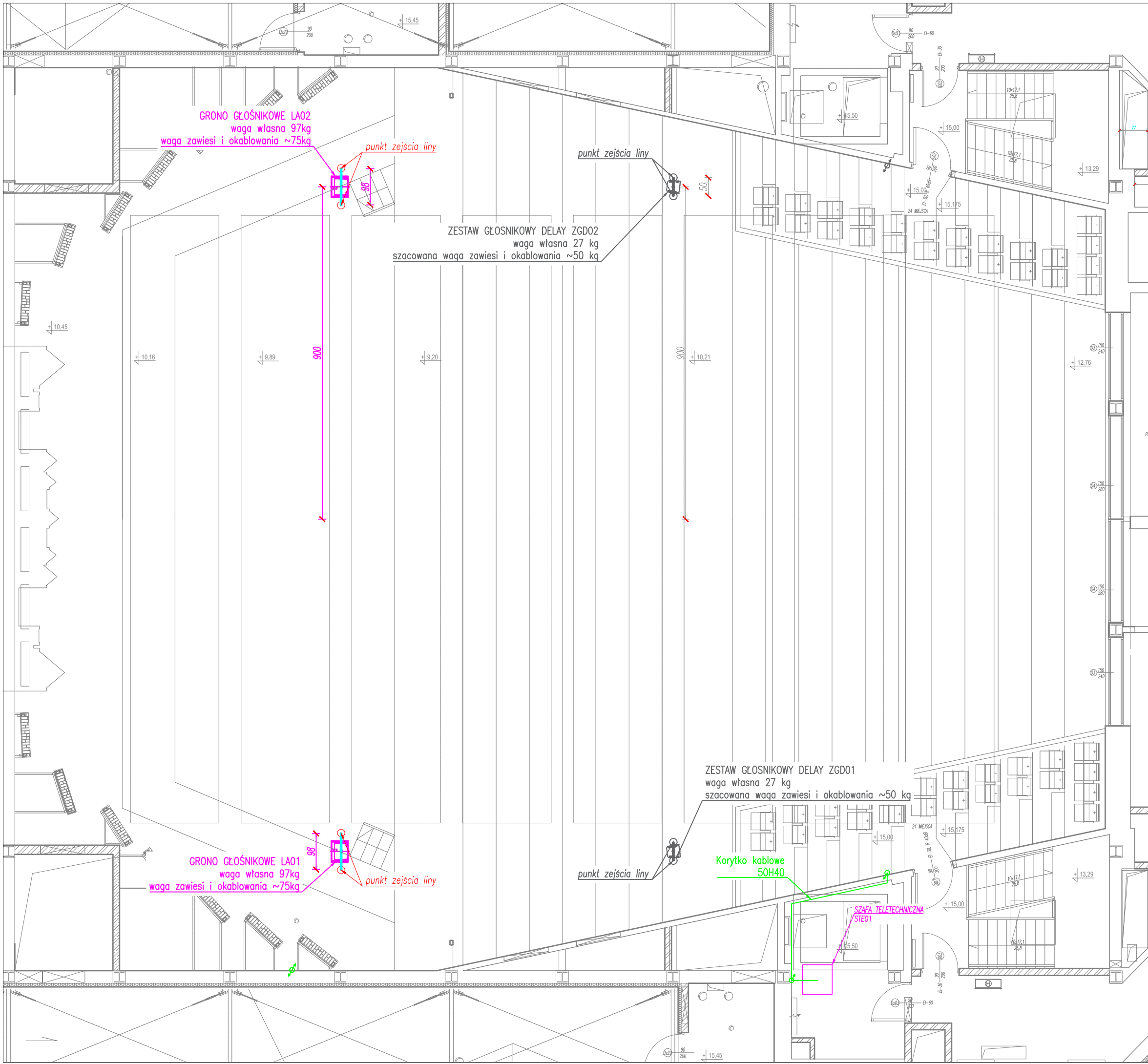
Branża  
**ELEKTROAKUSTYKA**

Tytuł rysunku  
 Rozmieszczenie urządzeń elektroakustycznych oraz tras kablowych na rzucie poziomym +3

Numer rysunku  
**EA02**  
 NR RYS    REW

Nr rewizji	Opis rewizji
<b>01</b>	-

Skala	Data	Rysował	Str
1:50	2020-08		1/1

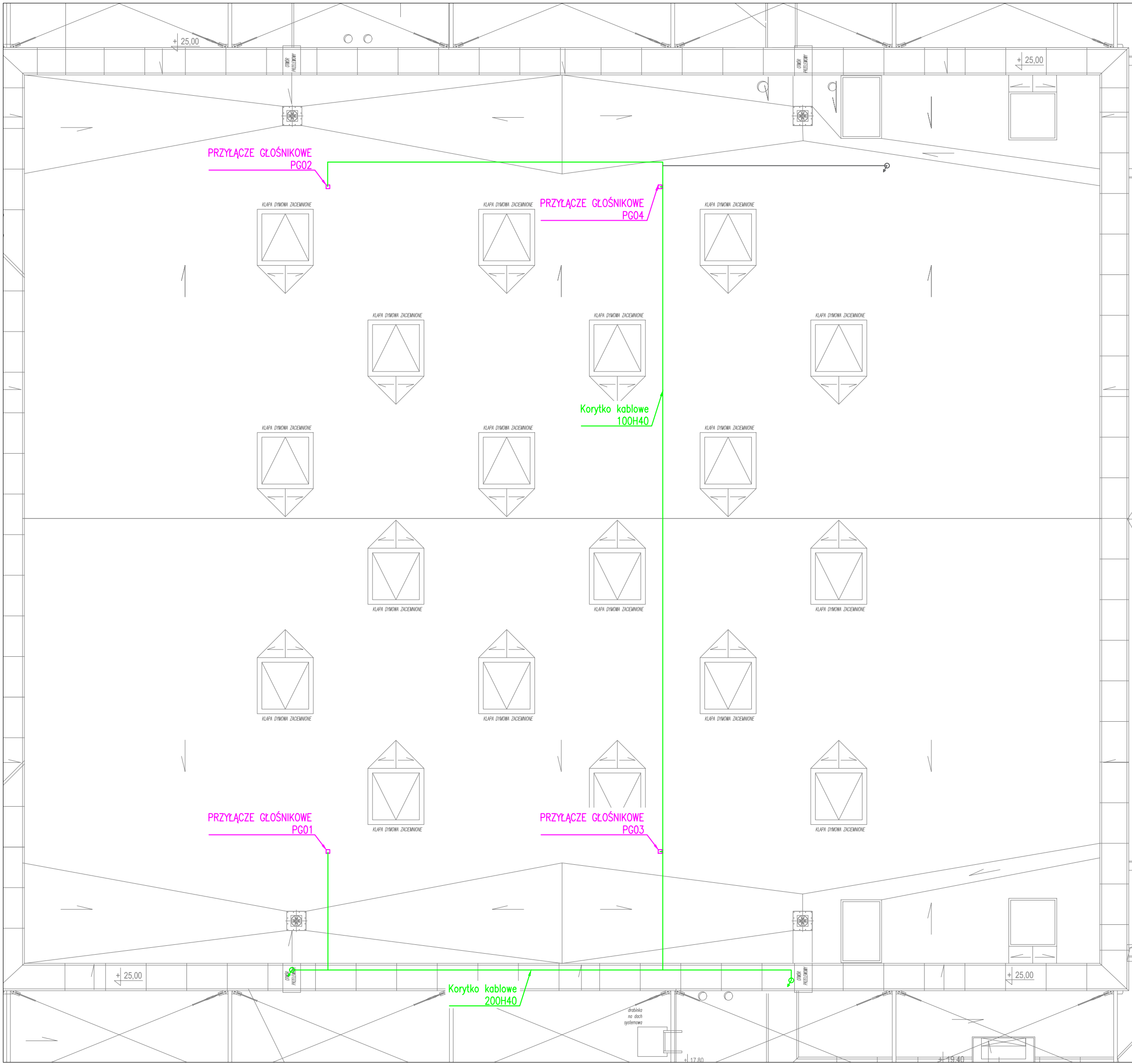


**UWAGA:**

Elementy zaznaczone na szaro nie wchodzą w zakres niniejszego postępowania

Filharmonia im. Henryka Wieniawskiego w Lublinie  
ul. M. Curie-Skłodowskiej 5, 20-029 Lublin

PROJEKTANT	Podpis		
Bartłomiej Pyczek			
ZESPÓŁ PROJEKTOWY			
SPRAWDZAJĄCY			
Etap	<b>PROJEKT KONCEPCYJNY</b>		
Faza projektu			
Branża	<b>ELEKTROAKUSTYKA</b>		
Tytuł rysunku	Rozmieszczenie urządzeń elektroakustycznych oraz tras kablowych na rzucie poziomym +4		
Numer rysunku	<b>EA03</b>		
	NR RYS    REW		
Nr rewizji	Opis rewizji		
<b>01</b>	-		
Skala	Data	Rysował	Str
1:50	2020-08		1/1



**UWAGA:**  
 Elementy zaznaczone na szaro nie wchodzą w zakres niniejszego postępowania

Filharmonia im. Henryka Wieniawskiego w Lublinie  
 ul. M. Curie-Skłodowskiej 5, 20-029 Lublin

PROJEKTANT	Podpis
Bartłomiej Pyczek	
ZESPÓŁ PROJEKTOWY	
SPRAWDZAJĄCY	

Etap  
**PROJEKT KONCEPCYJNY**

Faza projektu

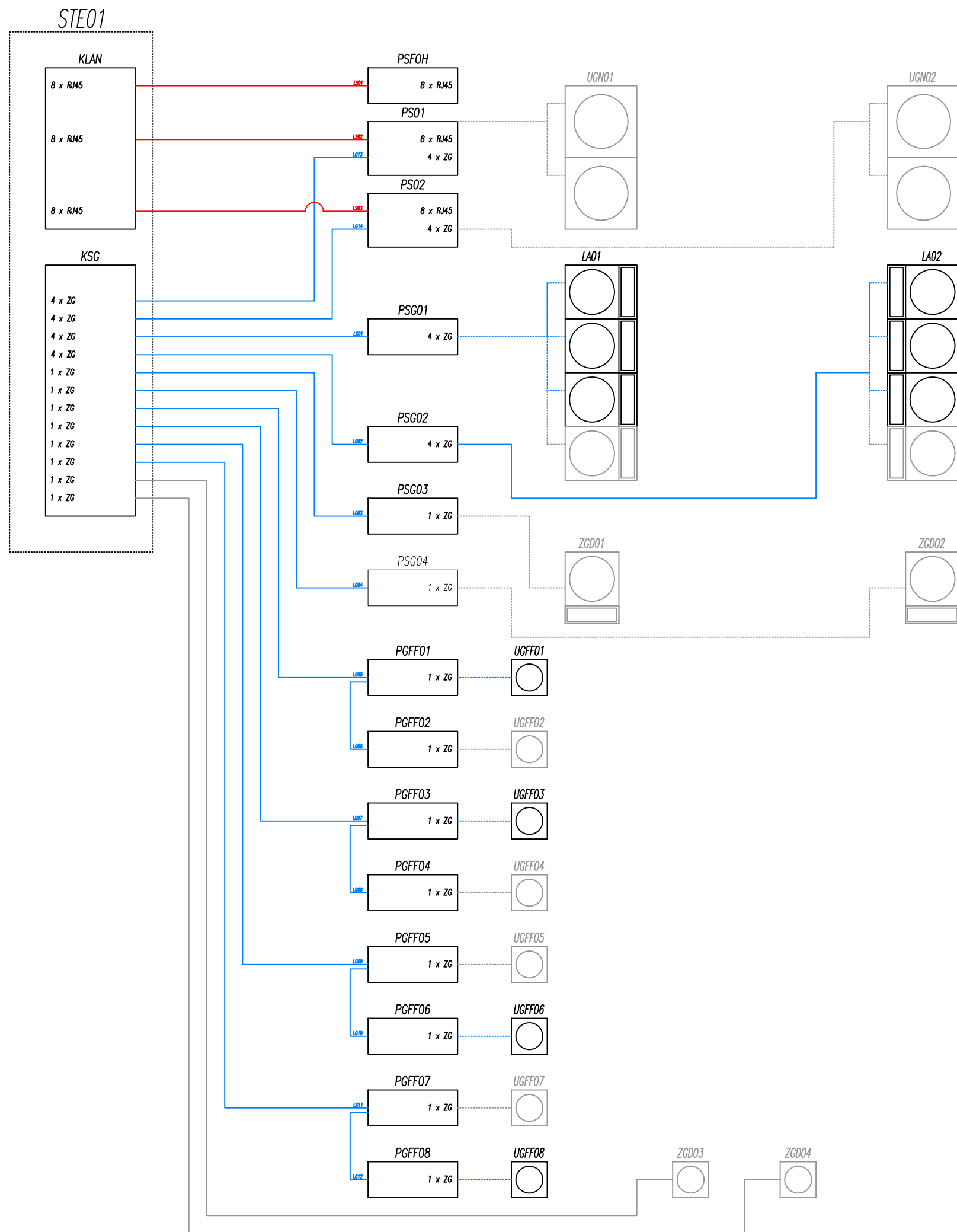
Branża  
**ELEKTROAKUSTYKA**

Tytuł rysunku  
 Rozmieszczenie urządzeń elektroakustycznych oraz tras kablowych na rzucie poziomu +5

Numer rysunku  
**EA04**  
 NR RYS    REW

Nr rewizji	Opis rewizji
<b>01</b>	-

Skala	Data	Rysował	Str
1:50	2020-08		1/1



UWAGA:

Elementy zaznaczone na szaro nie wchodzą w zakres niniejszego postępowania

Filharmonia im. Henryka Wieniawskiego w Lublinie  
ul. M. Curie-Skłodowskiej 5, 20-029 Lublin

PROJEKTANT	Podpis		
Bartłomiej Pyczek			
ZESPÓŁ PROJEKTOWY			
SPRAWDZAJĄCY			
Etap			
<b>PROJEKT KONCEPCYJNY</b>			
Faza projektu			
Branża			
<b>ELEKTROAKUSTYKA</b>			
Tytuł rysunku			
Schemat systemu elektroakustycznego			
Numer rysunku			
<b>EA05</b>			
NR RYS    REW			
Nr rewizji	Opis rewizji		
<b>01</b>	-		
Skala	Data	Rysował	Str
1:50	2020-08		1/1